

### PLAIN BATH K-1490X

#### Features

- Acrylic
- Drop-in
- Integral lumbar support
- Includes pop-up drain and overflow
- 1219x813x594 mm

#### Codes/Standards Applicable

Specified model meets or exceeds the following:

- TIS 2141-2546



#### Technical Information

Fixture:	
Basin area:	
Basin area bottom	889 x 483 mm
Basin area top	1143 x 711 mm
To overflow:	
Water depth	454 mm
Capacity	227 liters
Drain hole	ø38 mm (1-1/2")
Overflow hole	ø64 mm
Weight	27 kg
*Approximate measurements for comparison only.	

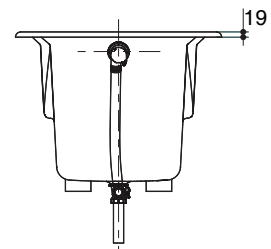
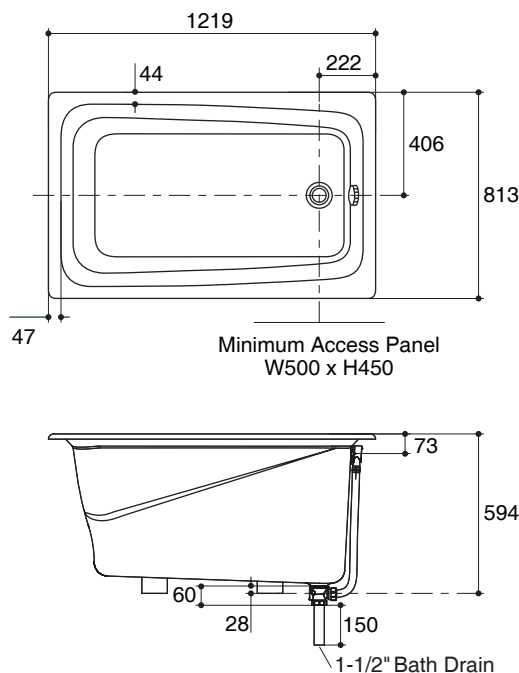
#### Installation Notes

Install this product according to the installation guide. Floor support under bath must provide for a minimum of 390 kg/square meter loading.

#### Specified Model

Model	Description	Color/Finished
K-1490X	Deep Soak 1.2 plain bath	0: White

Dimensions are approximate.  
Unit: mm



Note: The recommended dimension for installation can be adjusted according to user preferences and layout.

#### Product Diagram

#### คุณลักษณะ

- อะคริลิกเสริมใยแก้ว
- แบบฝังผนัง
- มีช่องรองรับแผ่นหลัง
- พร้อมสะดืออ่างแบบป๊อปอัพและท่อน้ำล้น
- 12190 x 813 x 594 มม.

#### มาตรฐาน

- คุณสมบัติตามมาตรฐาน
- มอก. 2141-2546



#### ข้อมูลผลิตภัณฑ์

ข้อมูลอ่างอาบน้ำ:	
พื้นที่ด้านล่าง	889 x 483 มม.
พื้นที่ด้านบน	1143 x 711 มม.
ระดับน้ำล้น:	
ระดับน้ำลึก	454 มม.
ความจุน้ำ	227 ลิตร
ขนาดรูท่อน้ำทิ้ง	ø38 มม. (1-1/2")
ขนาดรูน้ำล้น	ø64 มม.
น้ำหนัก	27 กก.
*ระยะค่าประมาณสำหรับเพื่อเปรียบเทียบเท่านั้น	

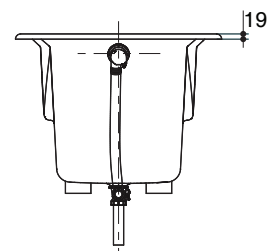
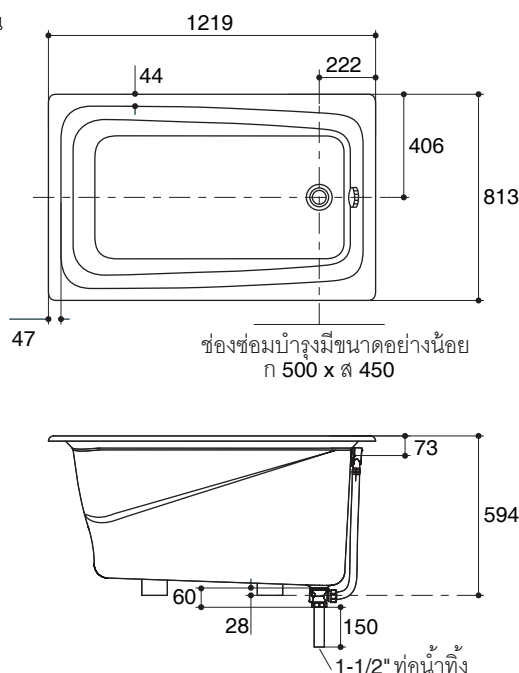
#### ข้อสังเกตสำหรับการติดตั้ง

ติดตั้งผลิตภัณฑ์โดยใช้คู่มือข้อแนะนำการติดตั้ง  
พื้นที่ใช้รองรับอ่างอาบน้ำต้องสามารถรับน้ำหนักอย่างน้อย 390 กก./ตร.ม.

#### รุ่นผลิตภัณฑ์

รุ่น	ชื่อผลิตภัณฑ์	สี/วัสดุเคลือบผิว
K-1490X	อ่างอาบน้ำอะคริลิก รุ่น ดีฟโซค 1200	0: สีขาว

ขนาดระยะแสดงค่าโดยประมาณ  
หน่วย: มม.



หมายเหตุ: ระยะแนะนำการติดตั้งสามารถปรับได้ตามความเหมาะสมของผู้ใช้งานและพื้นที่ติดตั้ง

#### ภาพแสดงผลิตภัณฑ์